

USS 3000 / 4000

PROVEDENÍ:

- Mobilní membránové čerpadlo se sací a výtlačnou hadicí 1"
- Univerzálně použitelný díky vyměnitelným sacím hubicím
- Pohon jednofázovým motorem s 10 m kabelem
- U USS 4000 je použita olejivzdorná membrána jakož i sací a výtlačná hadice

POUŽITÍ:

- Čištění nádrží
- Likvidace následků havárií a záplav
- Čištění plaveckých bazénů nebo rybníků
- Čerpání kapalin s abrasivními částicemi
- Čerpání zbytků ze zásobníků

TECHNICKÁ DATA:

Typ	Kat.č.	P ₁ [W]	P ₂ [W]	U [V]	I _N [A]	Q _{max} [m ³ /h]	H _{max} [m]	max. sací výška [m]	max. nečistoty [mm]	váha [kg]
USS 3000	88.000	270	150	230	1,2	3,0	12	6,5	15	23
USS 4000	88.001	270	150	230	1,2	3,0	12	6,5	15	23

Zehnderův univerzální vysavač kalů USS 3000/4000

čistí silně znečištěné zahradní rybníky od bahna, kalů a nežádoucích pevných látek. Robustní membránové čerpadlo v nerezovém tělese čerpá průběžně, bez vestavěných prostorově náročných odkalovacích a zádržných zásobníků malé kamínky, písek, listí atd. Bahnem a špinavou vodou zaplavené sklepy a šachtice budou rychle vyprázdněny, nečistoty z bazénu snadno a rychle odsáty.

Zehnderův univerzální vysavač kalů USS 3000/4000

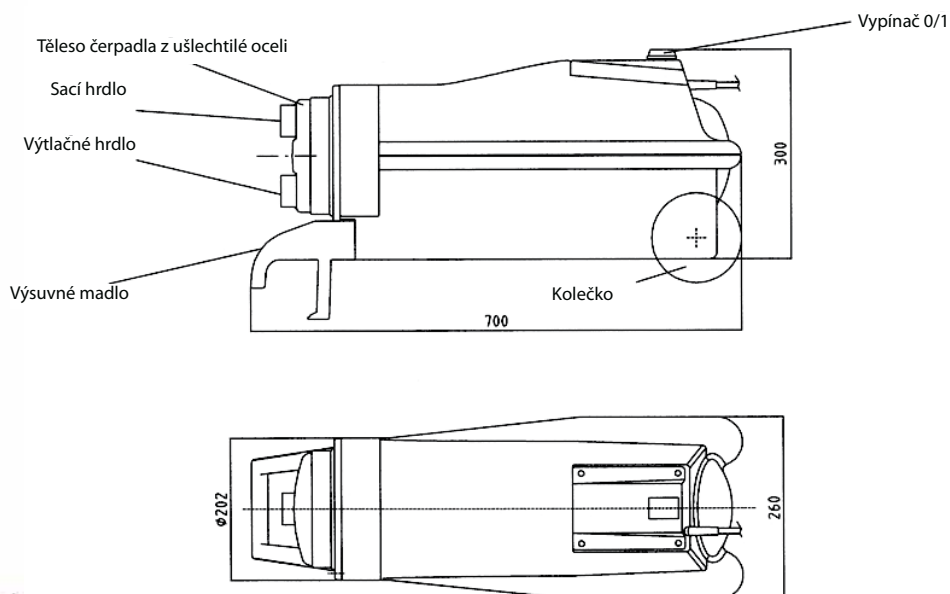
pracuje tiše a s plnou silou. V mnoha případech nahrazuje svým vysokým výkonem běžná ponorná čerpadla

případně vysavače kapalin. Provoz bez kapaliny (nasucho) - což téměř vždy znamená konec pro každé čerpadlo - není pro USS 3000/4000 žádným problémem.

USS 3000/4000 je dodáván běžně s uvedeným příslušenstvím. K tomu náleží hadice s koncovkami pro sací i výtlačnou stranu, rukojeť s prodloužením jakož i sací hubice. Robustní plastová kola a stabilní seřiditelné držadlo zajišťují vysoký komfort převozu.

Na vysokou kvalitu produkce je ve firmě **Zender** kladen velký důraz. Proto je každý **USS 3000/4000** před vyskladněním přísně testován a opouští továrnu jen s pečeti Zenderovy kvality.

ROZMĚRY:



ROZSAH DODÁVKY:

- Ihned k provozu, s 10 m kabelem
- 3,5 m sací a tlaková hadice včetně 3 ks sacích hubic

Příslušenství na str. 43

USS 7000 / 8000**UNIVERZÁLNÍ VYSAVAČ KALŮ PRO PROFESIONÁLNÍ POUŽITÍ S KONTINUÁLNÍM SÁNÍM S NASTAVITELNÝM 4- ČINNÝM MEMBRÁNOVÝM ČERPADLEM****PROVEDENÍ:**

- Profesionální vysavač kalů jako mobilní nastavitelné 4-činné membránové čerpadlo, je univerzálně použitelný pro odčerpávací a čisticí práce (zaplavená a zabahněná sklepení, plavecké bazény atd.).
- Na rozdíl od běžných odstředivých čerpadel zde nevádí chod bez kapaliny (nasucho) - zvláštní membránová technika umožňuje dokonce i samonasávací provoz, tzn. před zahájením provozu není potřeba naplnit čerpadla nebo i hadice kapalinou.
- Pro ochranu membrán je třeba se vyvarovat čerpání ostrých a špičatých předmětů. USS 7000 se nesmí používat pro kapaliny obsahující olej. USS 8000 je zvláštního provedení pro kapaliny obsahující ropné látky.

TECHNICKÁ DATA:

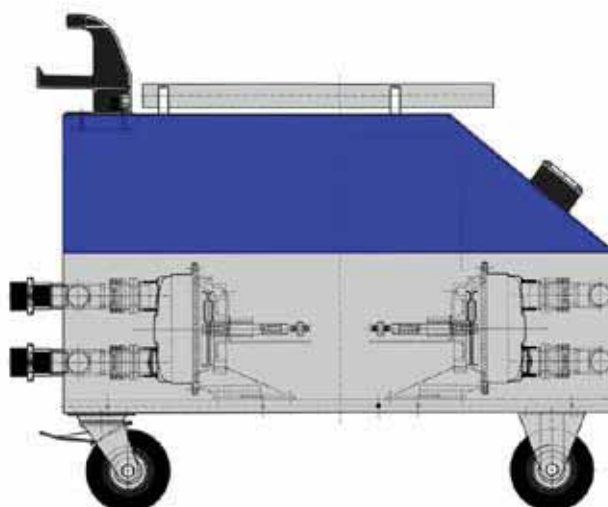
Typ	Kat.č.	P ₁ [kW]	P ₂ [kW]	U [V]	I _N [A]	Qmax [m ³ /h]	Hmax [m]	max. sací výška [m]	max. nečistoty [mm]	váha [kg]
USS 7000	88.007	1,0	0,75	230	3,7	5,8	12	6,5	15	45
USS 8000	88.008	1,0	0,75	230	3,7	5,8	12	6,5	15	45

POUŽITÝ MATERIÁL:

Těleso čerpadla: ušlechtilá ocel
 Membrána: USS 7000 EPDM, USS 8000 NBR olejivzdorný
 Šrouby: ušlechtilá ocel
 Těsnění: NBR

ROZSAH DODÁVKY:

- ihned k použití, s 10 m přípojovacího kabelu
- 3,5 m sací a tlakové hadice
- 3 ks sací tryska
- 3 ks sací trubka 0,5 m z nerezů



Univerzální vysavač kalů

TECHNICKÁ DATA:

Příslušenství	vhodné pro USS 3000 + USS 7000	vhodné pro USS 4000 + USS 8000	Kat.č.
Sací deska s 3,0 m sací hadicí	x		205303
Sací zvon na teleskopické tyči			
1,2-3,6 m a 6 m plovoucí hadice	x		26512.1
Sací zvon na teleskopické tyči			
1,8-4,8 m a 10,5 m plovoucí hadice	x		26512.2
Plovoucí hadice 3,0 m se spojovacím šroubením k prodloužení sání nebo výtlaku	x		26512.3
Příplatek za prodloužení plovoucí hadice po 1,5 m cena za metr	x		26512.0
Prodloužení sání nebo výtlaku s koncovkami 5 m	x		89.002.1
Prodloužení sání nebo výtlaku s koncovkami 10 m	x		89.002.2
Prodloužení sání nebo výtlaku s koncovkami 20 m	x		89.002.3
Prodloužení sání nebo výtlaku s koncovkami 5 m olejivzdorné		x	89.003.3
Prodloužení sání nebo výtlaku s koncovkami 10 m olejivzdorné		x	89.003.4
Prodloužení sání nebo výtlaku s koncovkami 20 m olejivzdorné		x	89.003.5
Prodloužení sací trubky z ušlechtilé oceli 0,5 m	x	x	200.114

SACÍ TRUBKA



SACÍ ZVON



TELESKOPICKÁ TYČ S PLOVOUCÍ HADICÍ



PLOCHÁ SACÍ DESKA S KANÁLY

